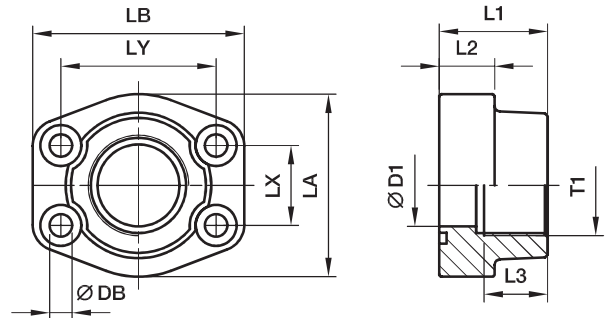


**PFF-G SAE Vollflansche mit BSPP Gewinde**

SAE Flansche / BSPP Innengewinde  
(ISO 6162-1/-2) (ISO 1179-1)

**PFF63GSM**



**3000 PSI Serie**

Baureihe		T1	D1	L1	L2	L3	LA	LB	LX	LY	DB	Schrauben		Gewicht (Stahl) kg/1 St.	Bestellzeichen*	PN (bar) <sup>1)</sup>	
SAE (Zoll)	ISO (DN)											(metr.)	(unc.)			S	SS
1/2	13	<b>G3/8</b>	13	36	16	13	46	58	17,5	38,1	9,0	M 8×30	5/16×1 1/4	0,25	<b>PFF32G38</b>	345	345
1/2	13	<b>G1/2</b>	13	36	16	15	46	58	17,5	38,1	9,0	M 8×30	5/16×1 1/4	0,28	<b>PFF32G</b>	345	345
3/4	19	<b>G3/4</b>	19	36	18	18	49	66	22,3	47,6	10,5	M10×35	3/8×1 1/2	0,39	<b>PFF33G</b>	345	345
1	25	<b>G1</b>	25	38	18	20	53	71	26,2	52,4	10,5	M10×35	3/8×1 1/2	0,46	<b>PFF34G</b>	345	345
1 1/4	32	<b>G1 1/4</b>	31	41	21	22	69	80	30,2	58,7	10,5	M10×40	7/16×1 1/2	0,66	<b>PFF35G</b>	276	276
1 1/2	38	<b>G1 1/2</b>	38	44	25	24	77	94	35,7	69,9	13,5	M12×45	1/2×1 3/4	1,05	<b>PFF36G</b>	207	207
2	51	<b>G2</b>	50	45	25	26	89	103	42,9	77,8	13,5	M12×45	1/2×1 3/4	1,19	<b>PFF38G</b>	207	207
2 1/2	64	<b>G2 1/2</b>	63	50	25	30	101	115	50,8	88,9	13,5	M12×45	1/2×1 3/4	1,40	<b>PFF310G</b>	172	172
3	76	<b>G3</b>	73	50	27	30	124	135	61,9	106,4	17,0	M16×55	5/8×2 1/4	2,15	<b>PFF312G</b>	138	138
3 1/2	89	<b>G3 1/2</b>	89	50	27	30	136	152	61,9	120,7	17,0	M16×55	5/8×2 1/4	2,40	<b>PFF314G</b>	34	34
4	102	<b>G4</b>	99	50	27	30	146	162	77,8	130,2	17,0	M16×55	5/8×2 1/4	2,85	<b>PFF316G</b>	34	34
5	127	<b>G5</b>	120	50	28	30	180	184	92,1	152,4	17,0	M16×55	5/8×2 1/4	3,25	<b>PFF320G</b>	34	34

**6000 PSI Serie**

1/2	13	<b>G3/8</b>	13	36	16	13	46	58	18,2	40,5	9,0	M 8×30	5/16×1 1/4	0,26	<b>PFF62G38</b>	420	420
1/2	13	<b>G1/2</b>	13	36	16	15	46	58	18,2	40,5	9,0	M 8×30	5/16×1 1/4	0,29	<b>PFF62G</b>	420	420
<b>3/4</b>	<b>19</b>	<b>G3/4</b>	<b>19</b>	<b>36</b>	<b>19</b>	<b>18</b>	<b>53</b>	<b>71</b>	<b>23,8</b>	<b>50,8</b>	<b>10,5</b>	<b>M10×35</b>	<b>3/8×1 1/2</b>	<b>0,50</b>	<b>PFF63G</b>	<b>420</b>	<b>420</b>
1	25	<b>G1</b>	25	44	24	20	69	80	27,8	57,2	10,5	M12×45	7/16×1 1/2	0,76	<b>PFF64G</b>	420	420
1 1/4	32	<b>G1 1/4</b>	31	44	27	22	77	94	31,8	66,6	15,0	M14×50	1/2×1 3/4	1,20	<b>PFF65G</b>	420	420
1 1/2	38	<b>G1 1/2</b>	38	51	30	24	89	106	36,5	79,3	17,0	M16×55	5/8×2 1/4	1,65	<b>PFF66G</b>	420	420
2	51	<b>G2</b>	50	70	37	33	116	135	44,5	96,8	21,0	M20×70	3/4×2 3/4	2,45	<b>PFF68G</b>	420	420
2 1/2	64	<b>G2 1/2</b>	63	75	45	35	150	166	58,7	123,8	25,0	M24×90	–	3,05	<b>PFF610G</b>	420	420
3	76	<b>G3</b>	73	90	55	40	178	208	71,4	152,4	32,0	M30×110	–	3,45	<b>PFF612G</b>	420	420

<sup>1)</sup> Druckwert genannt = Artikel lieferbar

$$\frac{PN \text{ (bar)}}{10} = PN \text{ (MPa)}$$

\*Ergänzen Sie bitte die Bestellzeichen mit den **Kennbuchstaben** für das gewünschte Material.

Bestellzeichen-Ergänzungen					
Material	Kennbuchstaben Oberfläche und Material	Beispiel nur Vollflansch	Beispiel Vollflansch mit metr. Schraubensatz und O-Ring	Beispiel Vollflansch mit UNC Schraubensatz und O-Ring	Standard-Dichtungswerkstoff (keine zusätzl. Kennbuchstaben erforderlich)
Stahl, geölt	<b>S</b>	PFF32G38S	PFF32G38SM	PFF32G38SU	NBR
Edelstahl	SS	PFF32G38SS	PFF32G38SSM	PFF32G38SSU	VIT

